

1	2	3	4	5	6	7	8	9	10
102	15	3160-3737010		1	1	1	1	Выключатель "массы" ВМД-1А	Ground switch ВМД-1А
	16	252005-П29	45 9811 1206	1	1	1	1	Шайба 8	Washer 8
	17	252155-П2	45 9816 6006	1	1	1	1	Шайба 8Л пружинная	Spring washer 8Л
	18	250610-П29	45 9553 1255	1	1	1	1	Гайка М8	Nut М8
	27	290659-П16	45 9952 1338	1	1	1	1	Болт М8х30 специальный	Special bolt М8х30

Подгруппа 3741. Электрооборудование пусковых подогревательных и отопительных устройств*
Subgroup 3741. Water Heater Electrical Equipment*

102	5	252174-П29	45 9816 1454	2	2	2	2	Шайба 6 зубчатая с внутренними зубцами	Washer 6 with inner teeth
	6	250608-П29	45 9553 1054	2	2	2	2	Гайка М6	Nut М6
	19	3160-3741021		1	1	1	1	Кронштейн крепления блока управления отопителя-подогревателя	Water heater control unit bracket
	20	3160-3741022		1	1	1	1	Блок управления отопителя-подогревателя	Water heater control unit
	21	3160-3747010		1	1	1	1	Реле 90.3747-01 отопителя-подогревателя	Water heater relay 90.3747-10
	22	3160-3741030		1	1	1	1	Жгут проводов системы управления отопителем-подогревателем	Water heater control system wire bundle
	23	3160-3741031		1	1	1	1	Жгут предохранителей	Fuse wire bundle
	24	3160-3741010		1	1	1	1	Таймер электронный отопителя-подогревателя	Water heater electronic timer
	25	3160-3741012	45 3149 3473	1	1	1	1	Кронштейн крепления таймера отопителя-подогревателя	Water heater electronic timer bracket
	26	3160-3741032		1	1	1	1	Жгут реле включения	Cutin relay wire bundle

* - В комплектации с отопителями-подогревателями 3160-1015012, 31604-1015012
 When the water heaters are installed 3160-1015012, 31604-1015012

Подгруппа 3743. Фары противотуманные
Subgroup 3743. Fog Lamps

95	25	3160-3743020		1	1	1	1	Кронштейн крепления противотуманной фары правый	Fog lamp r.h. bracket
	26	3160-3743021		1	1	1	1	Кронштейн крепления противотуманной фары левый	Fog lamp l.h. bracket
	27	3151-3743010	45 7372 8061	2	2	2	2	Фара противотуманная ФГ152-АБ	Fog lamp ФГ152-АБ
	28	250615-П29	45 9553 1260	2	2	2	2	Гайка М12х1,25	Nut М12х1.25
	29	252137-П2	45 9816 6068	2	2	2	2	Шайба 12 пружинная	Spring washer 12
	30	АКГ12-55	34 6621 2123 07	2	2	2	2	Лампа электрическая	Electric bulb

Подгруппа 3747. Вибратор аварийный и реле разного назначения
Subgroup 3747. Emergency Vibrator and Miscellaneous Relays

102	5	252174-П29	45 9816 1454	-	2	-	-	Шайба 6 зубчатая с внутренними зубцами	Washer 6 with inner teeth
	6	250608-П29	45 9553 1254	-	1	-	-	Гайка М6	Nut М6
	10	3151-3747010-10	45 7374 8016	-	1	-	-	Вибратор аварийный 5102.3747	Emergency vibrator 5102.3747
	11	31512-3747010-10+		-	1	-	-	Вибратор аварийный 647.611.001	Emergency vibrator 647.611.001
	21	3160-3747010	45 7374 8377	1*	1*	1*	1*	Реле фарочистителя 90.3747-01	Headlight wiper relay 90.3747-01
				1	-	-	1	Реле главное	Main relay
				1	-	-	1	Реле бензонасоса	Fuel pump relay
	28	220114-П	45 9432 1118	-	1	-	-	Винт М6х36	Screw М6х36

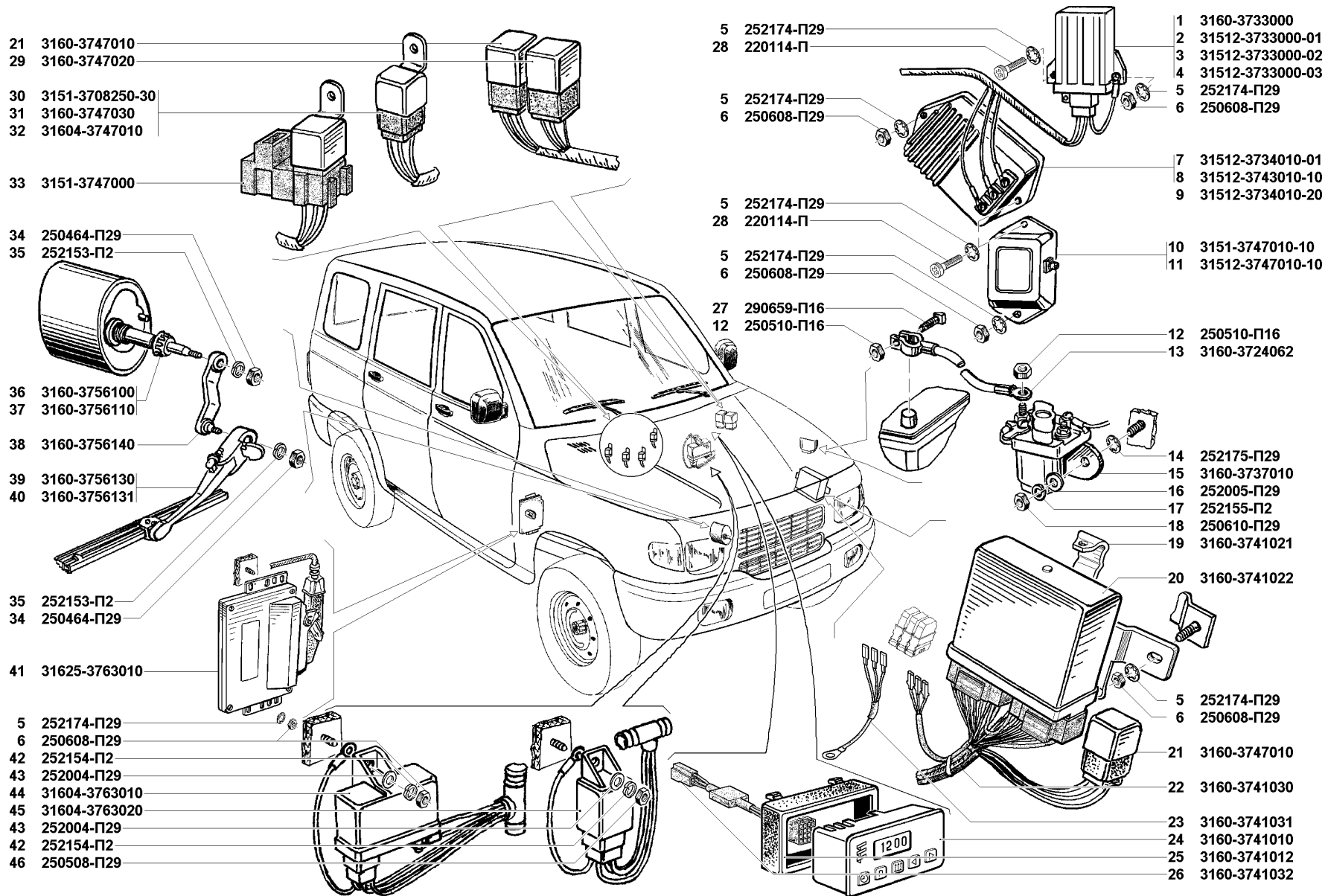


Рис. 102. Устройства блокировочные (3733), коммутатор транзисторный (3734), выключатель "массы" (3737), электрооборудование пусковых подогревательных и отопительных устройств (3741), вибратор аварийный и реле разного назначения (3747), фароочиститель (3756), блоки управления электронные (3763)
 Fig. 102. Interlocks (3733), transistor commutator (3734), ground switches (3737), water heater electrical equipment (3741), emergency vibrator and miscellaneous relays (3747), headlight wiper (3756), electronic control units (3763)

1	2	3	4	5	6	7	8	9	10
102	29	3160-3747020	45 7374 8263	1	1	1	1	Реле времени стеклосмывателя 454.3747	Washer timing relay 454.3747
	30	3151-3708250-30	45 7374 8437	1	1	1	1	Реле стартера 738.3747	Starter relay 738.3747
	31	3160-3747030	45 7374 6161	1	1	1	1	Реле контрольной лампы стояночного тормоза PC 492	Parking brake warning lamp relay PC 492
	32	31604-3747010	45 7374 8376	-	-	1	-	Реле рециркуляции отработавших газов 90.3747	Exhaust gas recirculation relay 90.3747
	33	3151-3747000		-	-	1	-	Реле подогрева топливопровода 90.3747-10	Fuel pipe heating relay 90.3747-10

* - В комплектации с фарочистителем
When the headlight wiper is installed

Подгруппа 3756. Фарочиститель*
Subgroup 3756. Headlight Wiper*

102	34	250464-П29	45 9553 1053	4	4	4	4	Гайка М5	Nut M5
	35	252153-П2	45 9816 6004	4	4	4	4	Шайба 5Л пружинная	Spring washer 5Л
	36	3160-3756100		1	1	1	1	Моторедуктор фарочистителя правый	Headlight wiper r.h. reductor
	37	3160-3756110		1	1	1	1	Моторедуктор фарочистителя левый	Headlight wiper l.h. reductor
	38	3160-3756140		2	2	2	2	Поводок	Lug
	39	3160-3756130		1	1	1	1	Рычаг фарочистителя со щеткой правый в сборе	Headlight wiper r.h. lever with brush in assy
	40	3160-3756131		1	1	1	1	Рычаг фарочистителя со щеткой левый в сборе	Headlight wiper l.h. lever with brush in assy

* - Устанавливается по отдельным заказам
Installed on special request

Подгруппа 3763. Блоки управления электронные
Subgroup 3763. Electronic Control Units

102	5	252174-П29	45 9816 1454	2	-	-	2	Шайба 6 зубчатая с внутренними зубцами	Washer 6 with inner teeth
	6	250608-П29	45 9553 1254	2	-	1	2	Гайка М6	Nut M6
	41	31625-3763010		1	-	-	1	Контроллер	Controller
	42	252154-П2	45 9816 6005	-	-	2	-	Шайба 6Л пружинная	Spring washer 6Л
	43	252004-П29	45 9811 1205	-	-	2	-	Шайба 6	Washer 6
	44	31604-3763010		-	-	1	-	Блок управления свечами накаливания	Glow plug control unit
	45	31604-3763020		-	-	1	-	Блок управления рециркуляцией отработавших газов	Exhaust gas recirculation control unit
	46	250508-П29	45 9553 1054	-	-	1	-	Гайка М6	Nut M6

ГРУППА 38. ПРИБОРЫ
GROUP 38. INSTRUMENTS

Подгруппа 3801. Комбинация приборов
Subgroup 3801. Instrument Cluster

103	1	3160-3801010	45 7381 2811	1	-	-	1	Комбинация приборов 152.3801	Instrument cluster 152.3801
	2	31601-3801010	45 7381 2788	-	1	-	-	Комбинация приборов 157.3801	Instrument cluster 157.3801
	3	31604-3801010	45 7381 2789	-	-	1	-	Комбинация приборов 158.3801	Instrument cluster 158.3801
	4	352514-П29	45 9964 6019	2	2	2	2	Шайба 5	Washer 5

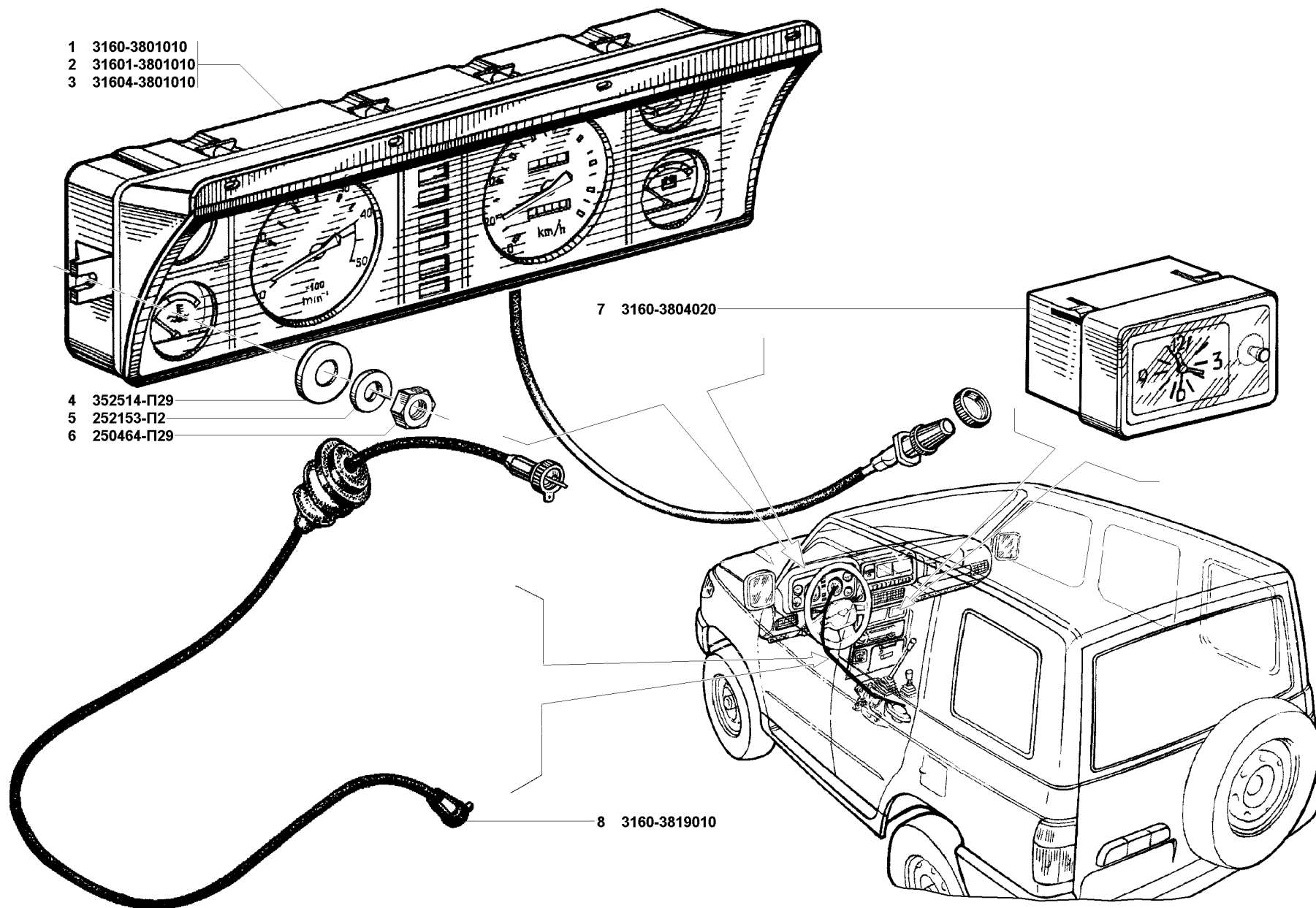


Рис. 103. Комбинация приборов (3801), часы (3804), вал гибкий спидометра (3819)
 Fig. 103. Instrument cluster (3801), clock (3804), speedometer flexible shaft (3819)

1	2	3	4	5	6	7	8	9	10
103	5	252153-П2	45 9816 6004	2	2	2	2	Шайба 5Л пружинная	Spring washer 5Л
	6	250464-П29	45 9553 1053	2	2	2	2	Гайка М5	Nut M5

Подгруппа 3804. Часы*
Subgroup 3804. Clock*

103	7	3160-3804020		1	1	1	1	Часы автомобильные ("Восток-А12У")	Automobile clock ("Восток-А12У")
-----	---	--------------	--	---	---	---	---	------------------------------------	----------------------------------

* - Устанавливается в зависимости от комплектации
Installed dependent on complete equipment

Подгруппа 3819. Вал гибкий спидометра
Subgroup 3819. Speedometer Flexible Shaft

103	8	3160-3819010	45 7381 5037	1	1	1	1	Гибкий вал ГВ 313	Flexible shaft ГВ 313
-----	---	--------------	--------------	---	---	---	---	-------------------	-----------------------

Подгруппы 3827, 3828 и 3829. Датчики указателей уровня топлива, температуры, давления масла, фазы, детонации, индуктивности, массового расхода воздуха, углового положения дроссельной заслонки и регулятор холостого хода
Subgroups 3827, 3828 and 3829. Fuel Level Transmitter, Temperature Transmitter, Oil Pressure Transmitter, Valve Timing Sensor, Knockmeter, Inductance Meter, Mass Air Flow Meter, Throttle Valve Angular Position Sensor and Idling Regulator

104	1	0 280 212 022		1	-	-	1	Датчик массового расхода воздуха	Mass air flow meter
	2	31625-3877010+		1	-	-	1	Датчик массового расхода воздуха	Mass air flow meter
	3	19.3828000		2	-	-	2	Датчик температуры	Temperature transmitter
	4	3741-3808000-01	45 7382 5173	1	1	-	1	Датчик ТМ111-09 сигнализатора аварийной температуры	Emergency temperature warning device transmitter ТМ111-09
	5	420.1002067		1	-	-	1	Кольцо уплотнительное	Sealing ring
	6	420.1002068		1	-	-	1	Шайба промежуточная	Washer
	7	0 232 103 006		1	-	-	1	Датчик фазы	Valve timing sensor
	8	406.3847050+		1	-	-	1	Датчик фазы	Valve timing sensor
	9	406.3847050-01+		1	-	-	1	Датчик фазы	Valve timing sensor
	10	406.3847050-03+		1	-	-	1	Датчик фазы	Valve timing sensor
	11	252154-П2	45 9816 6005	3	-	-	3	Шайба 6Л пружинная	Spring washer 6Л
	12	220104-П29	45 9432 1108	3	-	-	3	Винт М6х14	Screw M6x14
	13	0 261 210 113		1	-	-	1	Датчик синхронизации	Synchronization sensor
	14	23.3847000+		1	-	-	1	Датчик синхронизации	Synchronization sensor
	15	406.3847060-01+		1	-	-	1	Датчик синхронизации	Synchronization sensor
	16	31603-3829010	45 7382 6187	1	1	-	1	Датчик ММ111Д аварийного давления масла	Oil emergency pressure transmitter ММ111Д
	17	31519-3829010	45 7382 6233	1	1	-	1	Датчик 23.3829 давления	Pressure transmitter 23.3829
	18	1/32740/01	45 9962 2347	10	10	10	10	Винт М5х12	Screw M5x12
	19	293196-П	45 9952 6078	10	10	10	10	Шайба 5,5 специальная	Special washer 5.5
	20	3160-3827010	45 7382 4538	2	2	2	2	Датчик 6212.3827 уровня топлива	Fuel level transmitter 6212.3827